

特殊穿孔技術から生まれた優しい散水 **特許出願中!**

ミストエース20

新しく3種類になりました

サイテキ

02L (リットル)
02L-03
04L-03

-03は孔径0.3mmφタイプ



花卉類全般



幅広く均一な散水分布



果菜類

(写真はサイテキ02L)



スクリーニップル20



ミスト20ニップル
ミスト20ストッパー(ホースバンド24 別売)



ストレートジョイント20
(ホースバンド24 2個付)



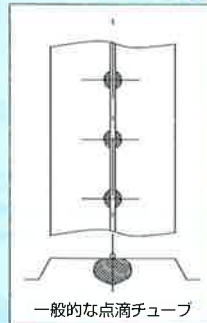
丈夫な肉厚タイプ

特徴

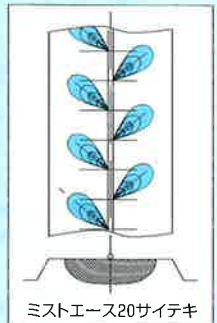
02L、02L-03は、点滴チューブに近い「少量」で地表面を散水できます。
04L-03は、スミドリリップWが進化した後継チューブです。
(スミドリリップWの部材がそのまま使用できます。)

適用作物

トマト・ナス・キュウリ・イチゴ・切り花全般 ほか



一般的な点滴チューブ



ミストエース20サイテキ

特殊穿孔技術から生まれた優しい散水

ミストエース20
サイテキ 02L(20)
02L-03
04L-03

散水分布と仕様

項目	仕様
散水分布	
適正使用圧力	0.05~0.15MPa
ホース折径	40mm(相当径22mmφ)
材質	黒色特殊ポリエチレン
梱包形態	100m巻×2巻/箱

※表中の使用圧力はMPa表示。(0.1MPaは約1.0kg/cm²に相当)

適正使用圧力と灌水量

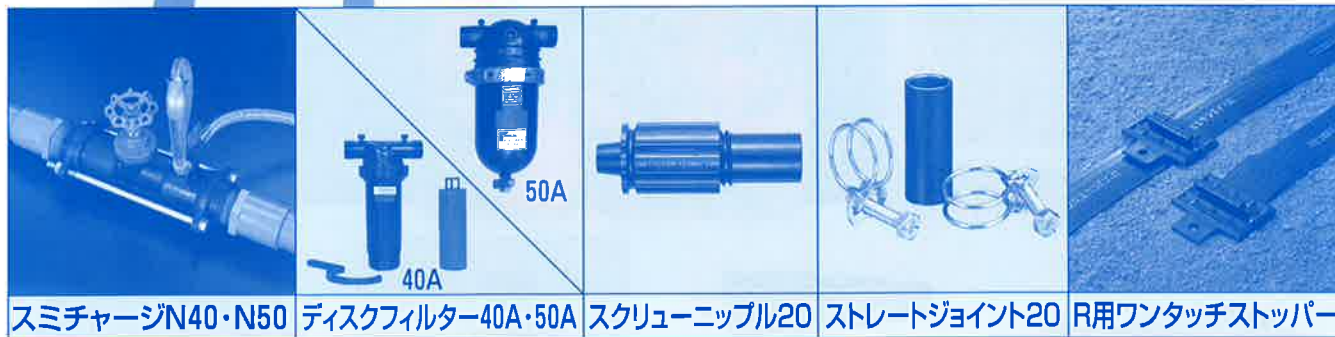
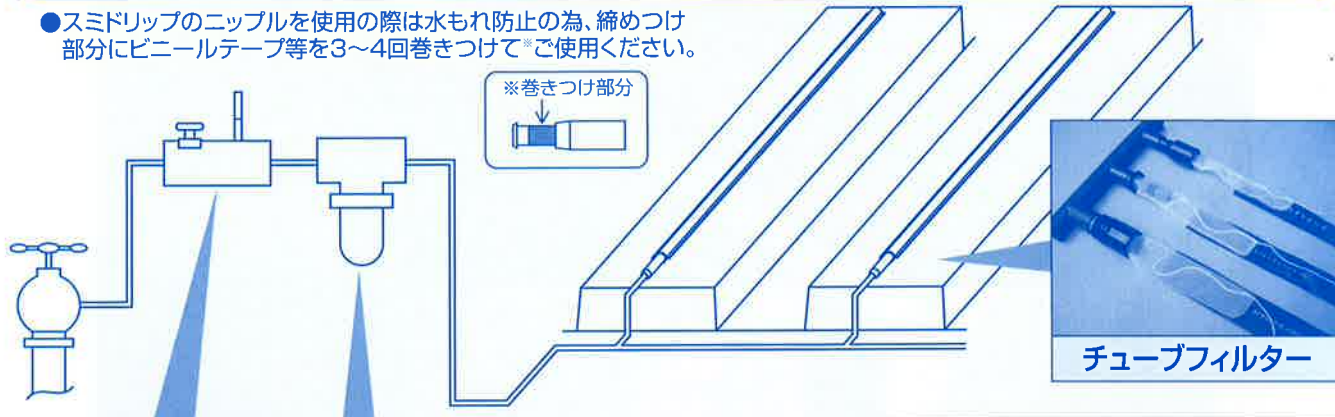
仕様	長さ	圧力		
		0.06MPa	0.1MPa	0.15MPa
サイテキ02L 25cmピッチ(12.5cm千鳥)	40m	0.17	0.22	0.26
	60m	0.17	0.21	0.24
	80m	0.15	0.20	0.24
	100m	0.15	0.19	0.22

仕様	長さ	圧力		
		0.05MPa	0.1MPa	0.12MPa
サイテキ02L-03 30cmピッチ(15cm千鳥)	60m	0.17	0.21	0.23
	80m	0.16	0.21	0.22
	100m	0.14	0.21	0.22
サイテキ04L-03 15cmピッチ(7.5cm千鳥)	40m	0.32	0.43	0.46
	60m	0.30	0.41	0.44

(表中の数字の単位: l/分・m)

周辺部材および接続例

●スミドリップのニップルを使用の際は水もれ防止の為、締めつけ部分にビニールテープ等を3~4回巻きつけて*ご使用ください。



⚠ 使用上の注意

- 必ず適正圧力内でご利用ください。また、適正圧力範囲内であってもウォーターハンマー等による破裂を防止するために、バルブの開閉は慎重に行ってください。
- ホースを引きずったり、折り曲げたりすることは、耐用年数の低下・破損の原因となることがあります。
- 水質の悪い水を利用する場合には、ディスクフィルター(100メッシュ以上)およびチューブフィルターをご利用ください。
- 従来品 サイテキ04Lは在庫なくなり次第、販売終了といたします。引き続きサイテキ04L-03をご利用ください。
- 製品の仕様は、改良のため予告なく変更することがあります。