

スミサンスイ MARKII



葉菜、根菜などに最高の灌水チューブ!

特長

- やさしい雨で5m幅全面に灌水します。
- 長尺(100m)でも均一に散水できます。
- 特殊ポリエチレン製で耐久性があります。
- フィルムタイプで施工や収納が簡単です。
- 低水圧で使用する安価なフィルムタイプです。
- 傾斜地でも均一な灌水が得られます。

仕様

| 項目 | 仕様 |
|--------|------------------------|
| チューブ折径 | 52mm(相当径:28mmφ) |
| 標準散水量 | 130~480c.c./分・m |
| 材質 | 黒色特殊ポリエチレン |
| 梱包形態 | 100m×5巻/箱 200m×5巻/箱 |

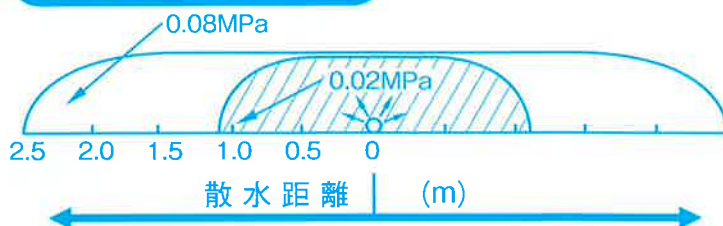
圧力と灌水量

| 使用圧力 | チューブ長さ | 30m | 50m | 100m |
|---------|--------|------|------|------|
| 0.02MPa | | 0.2 | 0.18 | 0.13 |
| 0.08MPa | | 0.48 | 0.44 | 0.34 |

表中の数字はℓ/分・m

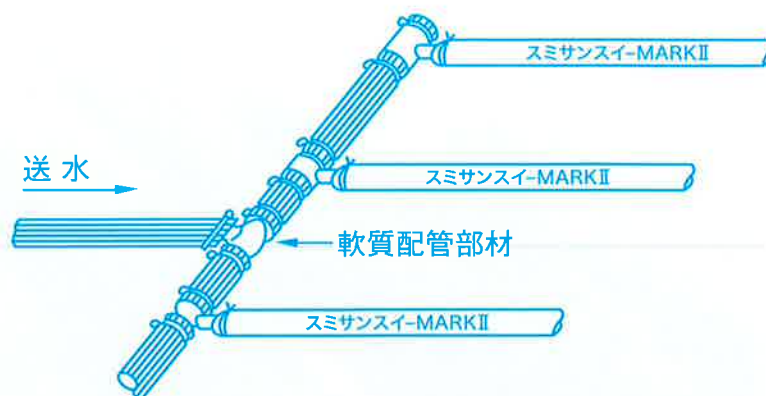
※0.02MPaは約0.2kg/cm²に相当

圧力と散水幅



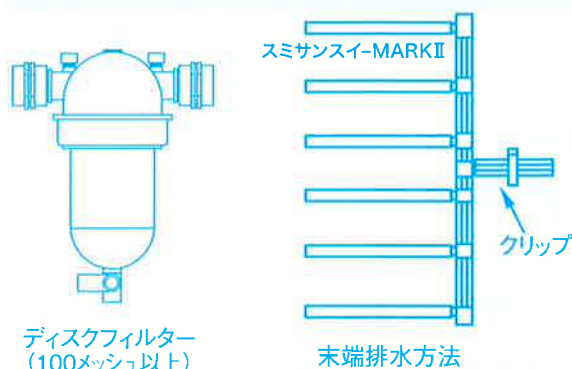
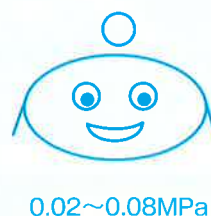
取付方法

- 散水孔はスミサンスイ-MARKIIの印刷面にありますので、印刷面を上にして敷設して下さい。
- 接続はスミサンスイ-MARKII専用の軟質配管部材をご使用下さい。
- 既存の配管に接続する場合は、ワンタッチニップル20にスミサンスイ-MARKIIを取り付けることができます。



使用上の注意点

- スミサンスイ-MARKIIの使用圧力は0.02~0.08MPaの範囲が適当です。圧力が高すぎますと、破れる恐れがありますのでご注意下さい。
- 初めて使用する時は、最初1~2分末端を開けておき、配管内のゴミを洗い出してから末端をしめて下さい。



- 目詰まりを防止するため、フィルター(ディスクフィルター100メッシュ以上、他)をご使用下さい。
- フィルターの設置ができない場合は左図のように、うねの末端部に軟質配管部材もしくは塩ビ配管を利用して、排水部を設け、定期的にチューブ内のゴミを排出してから灌水して下さい。