

多 孔 管 灌 漑 の 決 定 版 !!

畑地灌漑の給水栓からの散水に最適です!

灌漑ホース **スミレイン40** 55m巻 100m巻

その他の
2タイプ

スミレイン50 100m巻 **スミレイン40HD** 高畝仕様 55m巻 100m巻



スミレイン専用継手



40用 50用
スミレイン用ニップル



40x40 50x40 50x50
スミレイン用マチノカップリング



40・50兼用
スミレイン用ストッパー

特 長

- 散水幅** 優しい雨で全面に灌水でき、散水幅を最大幅まで自由にかえられます。
- 長尺均一性** 長尺(100m)でも均一に散水できます。
- 耐圧強度** 高耐圧性のため、瞬間的に水圧上昇しても破裂を起こしにくく、また耐久性にもすぐれ、丈夫で長持ちします。
- 灌水面積** 1巻(100m)で、スミレイン40で約15a、スミレイン50では約20aを灌水できます。
- 敷設収納** 専用巻取機により敷設収納が簡単にできます。

仕 様

項目	品名	スミレイン40 スミレイン40HD	スミレイン50
ホース折径		75mm	92mm
相当径		41mmφ	52mmφ
ホース重量/100m巻		約11kg	約14kg
最高使用圧力		0.25MPa	
材 質		補強材入り黒色特殊ポリエチレン	
梱包単位		55m×1巻 又は100m×1巻	100m×1巻

多孔管灌漑の決定版!!

畑地灌漑の給水栓からの散水に最適です!

スミレイン40

55m巻
100m巻

その他の2タイプ

スミレイン50

スミレイン40HD

高畝仕様

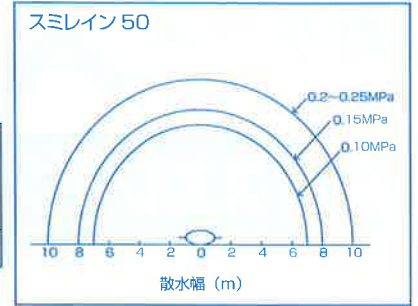
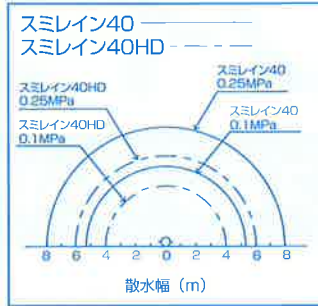
55m巻
100m巻

圧力と灌水量

	スミレイン40	スミレイン40HD	スミレイン50
0.10MPa	1.6ℓ/分・m		2.2ℓ/分・m
0.15MPa	1.9ℓ/分・m		2.7ℓ/分・m
0.20MPa	2.3ℓ/分・m		3.1ℓ/分・m
0.25MPa	2.6ℓ/分・m		3.4ℓ/分・m

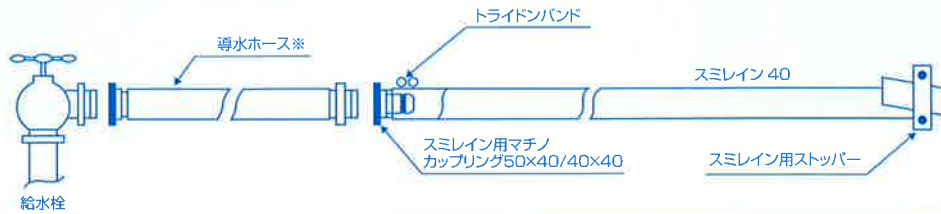
※表中の使用圧力はMPa表示。(0.1MPaは約1.0kg/cm²に相当)

圧力と散水幅

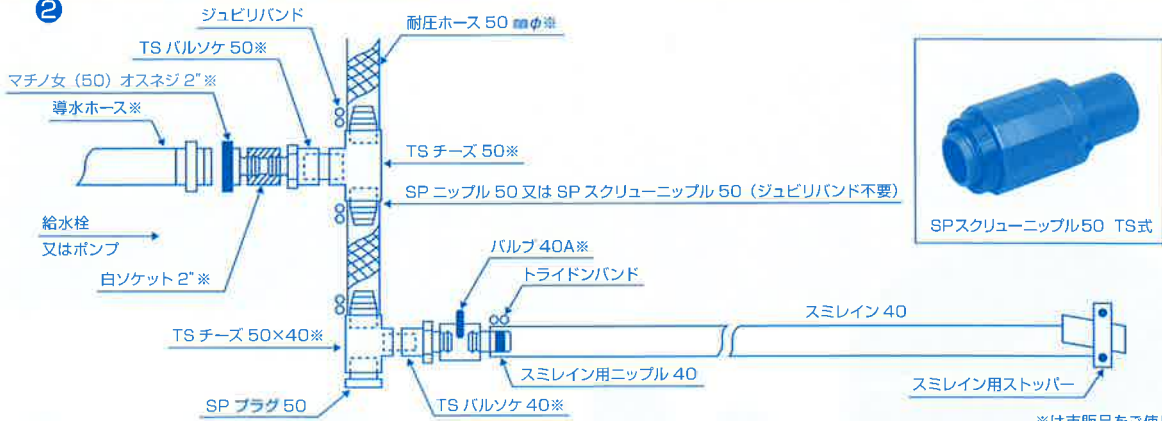


スミレイン専用継手を利用した敷設例 スミレイン40、スミレイン40HDの場合

①



②



※は市販品をご使用下さい。

スミレイン専用巻取機

- スミレインの敷設と収納が簡単にできます。
- スミレインを移動式で使用する場合に便利です。
- 巻取機は、スミレイン40、50兼用です。



スミレイン巻取機II型



I-C型(一輪車型)

▲ 使用上の注意

- 水圧は適正圧力(0.25MPa以下)でご使用下さい。圧力のかけすぎは、破裂の原因になります。
- 適正圧力内であっても、ウォーターハンマーによる破裂を起こさないよう、バルブの開閉は慎重に行なって下さい。
- 灌水の終了したスミレインは完全に水抜きしてから巻き取って下さい。
- スミレイン、巻取機とも重量物なので保管、取り扱いには慎重に行なって下さい。

住化農業資材株式会社
http://www.sumika-agrotech.com

■営業本部 灌水資材部

本社 / 〒541-0043 大阪市中央区高麗橋 4-6-17 住化不動産横堀ビル TEL.06-6204-1241
北海道営業所 / 〒067-0022 北海道江別市江別太 698 TEL.011-382-2541
東日本営業所 / 〒323-0022 栃木県小山市駅東通り 2-37-3 住友生命小山ビル TEL.0285-23-1935
西国営業所 / 〒792-0001 愛媛県新居浜市惣開町 5-1 住友化学愛媛工場内 TEL.0897-32-3648
九州営業所 / 〒869-1202 熊本県菊池市旭志麓 612 TEL.0968-37-4450

■お取扱店